

LEMA

LM XJ10-RUS

EAC

РУКОВОДСТВО ПО ЭКСПЛУАТАЦИИ

Гидравлический кран-гусек



Руководство по эксплуатации на модели:

LM PJ-10, LM NJ-10, LM SJ-10

Общие сведения

Введение

Гидравлический кран-гусек предназначен для поднятия грузов. Груз следует поднимать исключительно с помощью грузового крюка. В подвешенном состоянии груз должен оставаться как можно меньшее время. Необходимо строго соблюдать указанную грузоподъемность моделей и ни в коем случае не превышать ее. Разрешается использовать гидравлический кран-гусек только по его прямому назначению.

В интересах технологического совершенствования, производитель оставляет за собой право внедрения модификаций, соответствующих основным техническим характеристикам описываемой модели, без изменения данных инструкций по эксплуатации.

Перед началом эксплуатации внимательно ознакомьтесь с данной инструкцией по эксплуатации. Правильное применение и регулярные осмотры – жизненно важный фактор эксплуатации изделия. Сохраните инструкцию на случай возникновения вопросов. Данная инструкция по эксплуатации изложена в ясной и краткой форме и предоставляют информацию, необходимую для безопасной эксплуатации гидравлического крана-гуська.

Сертификация



Единый знак обращения (ЕАС) свидетельствует о том, что гидравлический кран-гусек прошел все установленные в технических регламентах Таможенного союза процедуры оценки соответствия и отвечает стандартам и требованиям, имеющим силу на момент продажи.



Рабочая среда

Гидравлический кран-гусек можно использовать в закрытых помещениях на ровных и устойчивых поверхностях. Температура окружающей среды должна находиться в пределах от -15°C до +50°C

Техника безопасности



ВНИМАНИЕ! Эксплуатация и обслуживание гидравлического крана-

гуська, а также работа на нем должны производиться в соответствии с инструкциями, представленными в данном руководстве. Другие виды эксплуатации рассматриваются как несоответствующие техническим параметрам и могут причинить повреждения людям, изделию или имуществу.

Максимальная полезная нагрузка указана на табличке с серийным номером и на прикрепленной к корпусу табличке с указанием грузоподъемности. Гидравлический крангусек не следует эксплуатировать в огне или взрывоопасных зонах, местах с высоким риском коррозии или высокой концентрацией пыли.

Ответственность руководителя работ



В отношении данной инструкции по эксплуатации, под руководителем работ всегда понимается физическое или юридическое лицо, лично эксплуатирующее гидравлический кран или поручающее его эксплуатацию кому-либо связанному с данным лицом. В некоторых конкретных случаях (например, аренда или прокат), руководителем работ является служащий компании, ответственный за гидравлический кран на основе действующих договоров, заключенных между владельцем и пользователем крана.

Руководитель работ обязан гарантировать, что гидравлический кран эксплуатируется лишь должным образом и не представляет никакой опасности для жизни или здоровья пользователя или третьих сторон. Более того, необходимо соблюдать меры техники безопасности и указания по обслуживанию и ремонту от компании-производителя. Руководитель работ обязан гарантировать, что все пользователи прочитали и поняли инструкцию по эксплуатации.

Добавление оборудования



Добавление или сборка дополнительного оборудования, которое может подвергнуть опасности работу гидравлического крана, разрешено лишь с письменного согласия компании-производителя. При необходимости, можно запросить разрешение от местных властей, которое никоим образом не заменяет разрешение от компании-производителя.

Допуск к эксплуатации



К эксплуатации гидравлического крана-гуська допускаются лишь имеющие разрешение и проинструктированные работники старше 18 лет, продемонстрировавшие владельцу или его представителю свои навыки обращения с грузами и назначенные последним в качестве лиц, допущенными к эксплуатации гидравлического крана.

Общие правила техники безопасности

Техническое обслуживание крана разрешается проводить только уполномоченным специалистам.

Любые изменения крана, непредусмотренные производителем, освобождают его от ответственности за неисправности, возникшие вследствие этих изменений.

Необходимо убедиться, что в процессе эксплуатации крана не возникает опасности для третьих лиц. В противном случае следует прекратить работу крана.

Необходимо убедиться, что во время работы крана вокруг поднятого груза не находятся посторонние предметы.

При возникновении сбоев в работе крана надо немедленно прекратить его эксплуатацию, и выяснить причину нарушений.

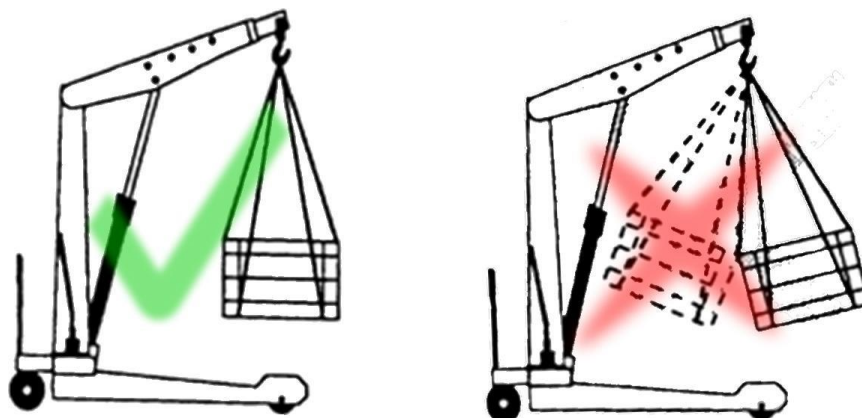
При использовании тросов или цепей для поднятия груза следует предварительно убедиться в том, что данные вспомогательные средства находятся в безупречном состоянии.

Вспомогательные средства для подъема груза необходимо закреплять на грузовом крюке с особой тщательностью.

После закрепления груза на крюке необходимо проверить защелкнут ли предохранительный язычок.

Во время передвижения крана необходимо избегать колебаний поднятого груза.

Если груз начинает качаться, необходимо немедленно остановить кран. Передвижение крана можно продолжать только тогда, когда груз перестанет раскачиваться

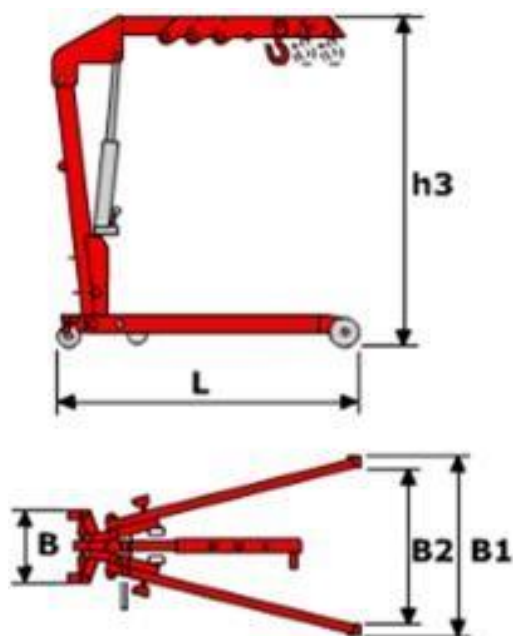


Кран можно передвигать только вручную. Использование дополнительных средств транспортировки строго запрещено.

Необходимо убедиться, что поверхность, предназначенная для использования крана, является достаточно плоской для соблюдения правил безопасности.

Запрещено использование крана на наклонной поверхности!

Технические характеристики



LM NJ-10	Обозн.	Единицы измерения	Значение
Грузоподъемность		кг	1000
Остаточная грузоподъемность		кг	700
Высота подъема	h3	мм	0-1790
Длина стрелы min/max		мм	1225/1525
Общая длина	L	мм	1775
Общая ширина	B	мм	1065
Габаритная высота (min)	h1	мм	1656
Вес		кг	137,6

LM PJ-10	Обозн.	Единицы измерения	Значение
Грузоподъемность		кг	1000
Остаточная грузоподъемность		кг	250
Высота подъема	h3	мм	2350
Длина стрелы min/max		мм	1160/1460
Общая длина	L	мм	1650
Общая ширина	B	мм	1126
Габаритная высота (min)	h1	мм	1650
Вес		кг	115


LM SJ-10	Обозн	Ед. изм.	Значение			
Грузоподъемность		кг	1000			
Остаточная грузоподъемность		кг	1000	600	400	250
Габаритная высота	h4	мм	2290	2470	2630	2795
Высота подъема	h3	мм	2130	2310	2470	2635
Длина стрелы		мм	1000	1190	1380	1570
Высота крюка от пола		мм	420	270	120	0
Общая длина	L	мм	1740			
Общая ширина	B1	мм	1100			
Расстояние между опорами	B2	мм	960			
Габаритная высота в сложенном состоянии	h1	мм	1590			
Габаритная длина в сложенном состоянии		мм	800			
Габаритная ширина в сложенном состоянии		мм	800			
Высота опорной балки над уровнем пола		мм	195			
Клиренс		мм	120			
Вес		кг	98			

При максимальной нагрузке на плоской поверхности тяговая сила крана составляет менее 400 Н.


Подъем крана осуществляется с помощью ручного насоса. Тяговая сила, затрачиваемая на управление ручным насосом, составляет менее 400 Н.

Эксплуатация

Транспортировка

 При транспортировке крана в упаковке необходимо соблюдать меры предосторожности, принятые для перевозки тяжелых объектов с выступающими частями. Для транспортировки рекомендуется использовать гидравлические тележки или вилочный погрузчик

Распаковка

 После распаковки крана необходимо визуально убедиться в том, что все детали исправны. В случае возникновения сомнений не рекомендуется эксплуатировать кран и обратиться в сервисную службу поставщика.

Необходимо проверить, имеются ли на кране ярлыки производителя. Если ярлыки производителя прилагаются к крану, их необходимо прикрепить перед введением его в эксплуатацию.

Упаковку хранить в недоступном для детей месте во избежание опасных ситуаций.

Упаковка, неспособная к биологическому расщеплению, подлежит утилизации.

Винты для сборки передвижного крана завинчены в осевые отверстия отдельных деталей.

Все детали, необходимые для упаковки передвижного крана входят в комплект поставки: предохранительные болты для закрепления опорной рамы крана находятся в кармане стойки. В упакованном виде опорная рама должна быть расположена вертикально.

Необходимо убедиться в наличии воздушного винта (закрепленного на цилиндре), который должен быть заменен стопорным болтом после установки крана.

Приемо-сдаточные испытания

Прежде чем упаковать кран, необходимо провести следующие приемо-сдаточные испытания:

- проверить безупречность функционирования кронштейна и других деталей.
- проверить целостность прокладок, убедиться в отсутствии щелей.
- проверить безупречность функционирования предохранительного клапана, контролирующего скорость опускания груза.
- проверить целостность предохранительных ограждений
- проверить и установить редуцирующий клапан.

Хранение

Прежде чем отправить кран на склад на длительный период времени, необходимо выполнить следующее:

- очистить масляный резервуар
- упаковать детали, которые могут быть повреждены из-за пыли.

Утилизация



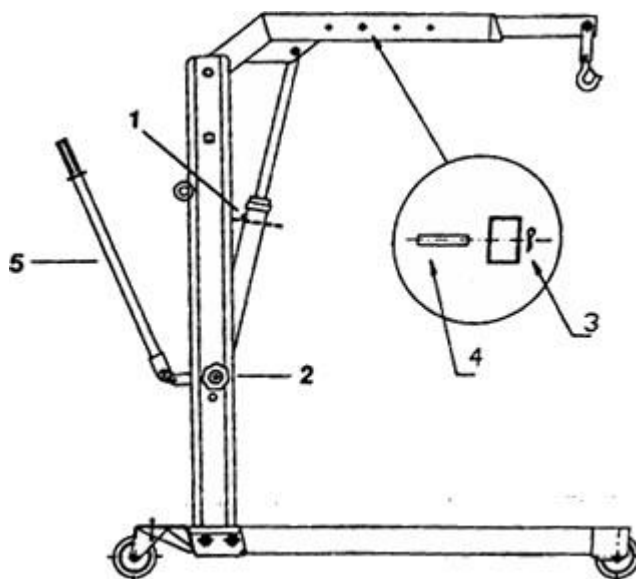
Перед списанием и утилизацией, необходимо удалить масло для гидравлических систем из цилиндра и резервуара для масла.

При демонтаже и утилизации крана следует учитывать, что кран представляет собой особый вид отходов, который должен быть утилизирован в соответствии с предписаниями закона.

Управление

Подъем

- После закрепления на грузовом крюке вспомогательных средств для подъема груза необходимо убедиться, что предохранительный язычок зашелкнул правильно.
- Рычаг управления 5 необходимо попеременно поднимать и опускать, чтобы сохранить масляный поток в цилиндре.
- Если во время поднятия груза прекратить двигать рычаг управления, подъемный кронштейн будет заблокирован в том положении, которого он достигнет к тому моменту. Кронштейн будет зафиксирован в данном положении обратным клапаном.
- Достигнув максимальной высоты, кронштейн остановится автоматически.
- Как только кронштейн достигнет максимальной высоты, необходимо прекратить двигать рычаг управления.



Опускание

- Для опускания груза необходимо открутить винт 2 против часовой стрелки.
- Скорость опускания груза регулируется винтом 2, чем больше откручен винт, тем больше скорость опускания груза

Удлинение кронштейна

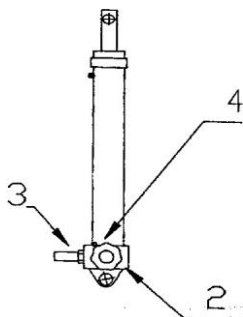
Существует до четырех вариантов рабочих длин кронштейна.

Для перемещения выдвижной части кронштейна следует:

- Снять предохранительный шплинт (поз. 3) и вынуть ось (поз. 4)
- Установить передвигающую часть кронштейна в желаемое положение
- Вставить ось и зафиксировать ее при помощи предохранительного шплинта
- Помните, что с удлинением кронштейна грузоподъемность крана снижается

Неисправности и методы их устранения

Неисправности	Возможные причины	Методы устранения
Низкая грузоподъемность	Редукционный клапан загрязнен или неисправен	Разобрать цилиндр и насос, послать неисправные детали в службу технического обслуживания поставщика
	Клапан опускания груза открыт или загрязнен	Удалить клапан (поз. 2) и очистить его, в случае неисправности - поменять
	Повреждены прокладки цилиндра	Разобрать цилиндр и насос, послать неисправные детали в службу технического обслуживания поставщика
В результате работы насоса кронштейн поднимается, но потом быстро опускается	В резервуаре для масла слишком мало масла.	Добавить масло. Следовать инструкциям, данным в главе «Регулярное обслуживание».
	Обратный клапан загрязнен или неисправен.	Осторожно разобрать клапан и очистить его с помощью бензина и сжатого воздуха. В случае неисправности - поменять.
Подъемный путь крана очень короткий	Повреждены прокладки насоса.	Разобрать насос и заменить прокладки (поз. 3).
	В резервуаре для масла слишком мало масла.	Добавить масло. Следовать инструкциям, данным в главе «Регулярное обслуживание».
Кронштейн не фиксируется в желаемой позиции и все время опускается	Повреждены прокладки цилиндра.	Заменить прокладки цилиндра или отправить данную деталь в службу технического обслуживания поставщика.
	Клапан для опускания груза загрязнен или неисправен.	Осторожно разобрать клапан (поз. 2) и очистить его с помощью бензина и сжатого воздуха. В случае неисправности - поменять.
Кронштейн слишком быстро опускается	Предохранительный клапан, контролирующий скорость опускания груза повернут или неисправен.	Разобрать цилиндр, снять клапан и проверить его. В случае неисправности - поменять (поз. 4).



Регулярное обслуживание

Если кран не достигает максимальной высоты подъема, необходимо добавить масло.

Для добавления масла:

- Привести кронштейн крана в нижнее положение
- Отвинтить на цилиндре воздушный винт
- Добавить масло

Разрешается применять только масло **AGIP ACER 22** для гидравлических систем. По окончании процедуры добавления масла необходимо привинтить воздушный винт и затянуть его до отказа.

В случае добавления чрезмерного количества масла, оно автоматически выталкивается через воздушный винт при опускании кронштейна крана.

Необходимо регулярно смазывать оси и крепления кронштейна, а также оси колес.

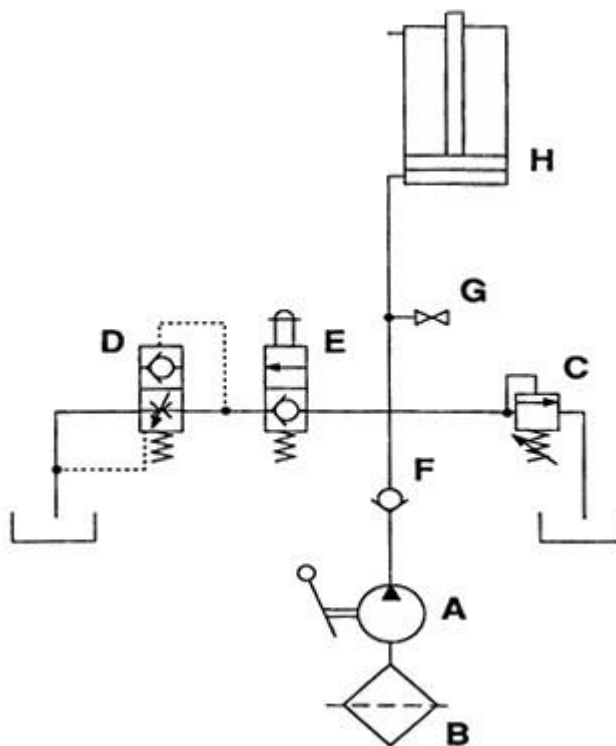
Рукоятки и предохранительное ограждение для опускания кронштейна должны содержаться в чистоте. Необходимо регулярно чистить кран и крепления подъемного крюка.

- ! Работы по техническому обслуживанию и очистке оборудования должны проводиться с учетом правил техники безопасности. Необходимо предварительно разгрузить кран и опустить кронштейн.

Пользователю или уполномоченным лицам разрешается проводить только те работы по техническому обслуживанию, которые описаны в данном разделе. Любые другие работы по техническому обслуживанию считаются специальными, и должны осуществляться только специалистами.

Приложение

Гидравлическая схема



№	Наименование
A	Ручной насос
B	Масляный фильтр
C	Редукционный клапан, фиксирующий кронштейн в заданной позиции
D	Предохранительный клапан, контролирующей скорость опускания груза
E	Клапан для опускания груза
F	Обратный клапан
G	Подключение манометра
H	Цилиндр

Дата	Произведенные работы	Подпись

Дата	Произведенные работы	Подпись

Дата	Произведенные работы	Подпись

**Регистрационные данные гидравлического
крана**

Модель: _____

Заводской номер: _____

Дата продажи: _____

Продавец: _____

М.П.

LM XJ10-RUS

